



# 駱駝牌泵浦 CAMEL PUMP

## PTS系列 沉水泵浦

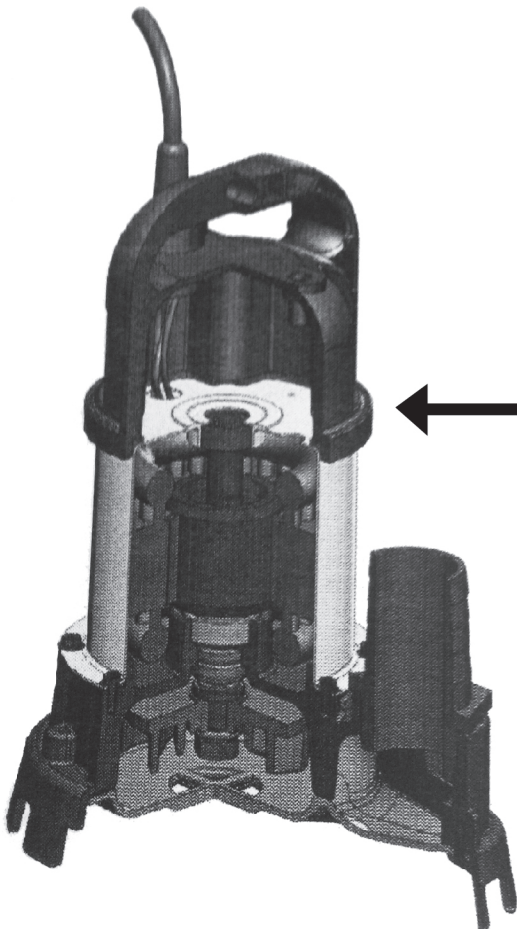
## 使用說明書





# 注意事項

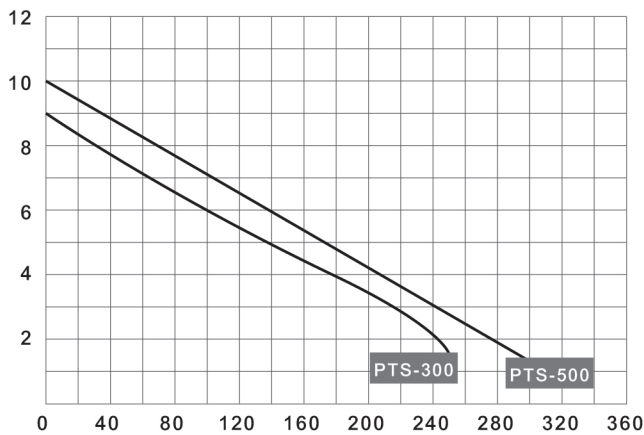
1. 使用前請加裝漏電斷路器。
2. 送電前請確認電源與泵浦銘板上規格是否符合。
3. 請勿接地線切除以避免漏電。
4. 請勿任意加長泵浦電源線長度。
5. 請勿無水運轉。
6. 請勿抓取電源線當把手，  
長期下來將因電源線鬆脫而導致漏水甚而浸水損壞。
7. 泵浦內置溫度保護器，當環境溫度過高或是雜物卡住造成馬達過熱時，溫度開關會跳脫保護。
8. 液體溫度請勿超過 40 度 C 以上。
9. 請勿使用於含有化學性、可燃性或具有腐蝕性之液體。
10. 此泵浦非 24 小時連續運轉環境使用。



建議最低水位

此馬達需要外部水源冷卻。  
建議抽水時水位的高度需超過馬達上緣。  
以避免冷卻效果不佳導致保護開關跳脫。

# 性能曲線



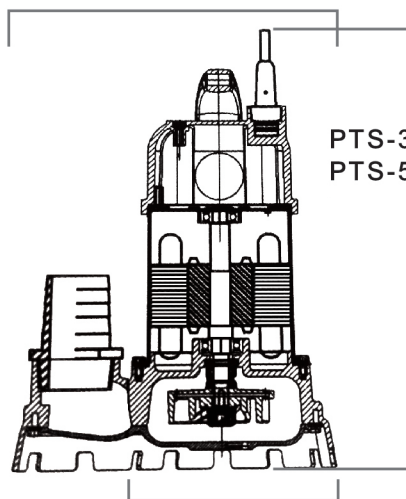
# 駱駝牌泵浦 CAMEL PUMP

## PTS系列

# 產品規格

型號		PTS-300	PTS-500
輸出功率	馬力(HP)	1/3	1/2
	瓦(W)	250	400
出水口徑	毫米(mm)	40	50
	吋(inch)	1.5"	2"
通過粒徑	直徑(mm)	14	14
最大流量	公升/分鐘	250	300
額定揚程 / 流量	1.5 m	215	250
	3 m	160	200
	4.5 m	105	145
	6 m	45	90
	7.5 m	-	35
最大揚程	公尺	9	10
尺寸(長 x 寬 x 高)	Mm	225x145x285	250x165x300
重量	kg	6	8.5

PTS-300 / 145mm  
PTS-500 / 162mm

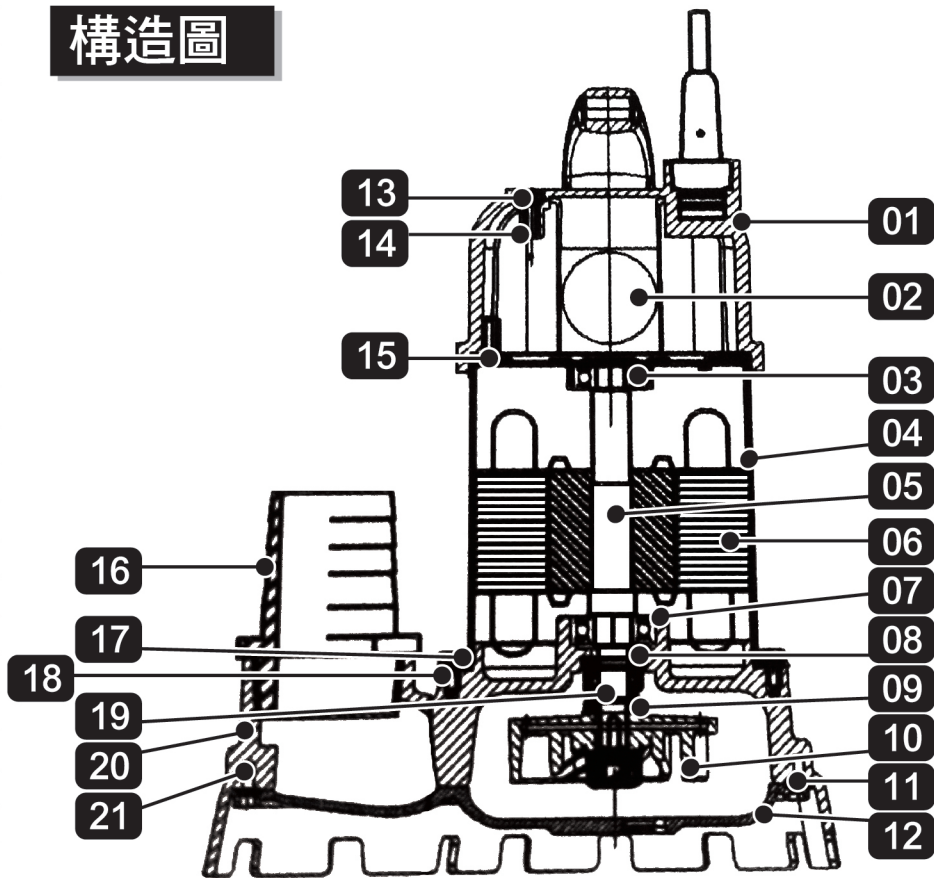


PTS-300 / 285mm  
PTS-500 / 310mm

PTS-300 / 145mm  
PTS-500 / 162mm

項次	零件名稱	材質	
		PTS-300	PTS-500
01	上蓋	NYLON+30%GF	
02	電容器	15UF / 350V	20UF / 350V
03	上軸承	6210	
04	馬達桶	SUS304	
05	軸心	SUS410	
06	定子	矽鋼片 / C60	
07	下軸承	6202	
08	機械軸封	CA / CE	
09	軸封墊片	SUS304	
10	水葉	NYLON+30%GF	SUS430+PU
11	底盤迫緊	NBR	
12	水機底盤	PP+30%GF	
13	試水孔 O 型環	NBR	
14	試水孔螺絲	SUS304	
15	上蓋緊迫	NBR	
16	插管	PP+30%GF	
17	水機螺絲	SUS304	
18	水機 O 型環	NBR	
19	水機	FC200	
20	鍵	SUS304	
21	濾網	SUS304	

# 構造圖





## 故障排除

故障原因	可能原因	排除方式
泵浦無法運轉	請確認電源是否正常，與泵浦上的規格是否相符合。	使用三用電表量測。
	電源是否有導通。	使用三用電表量測。
	泵浦底部入水口是否有雜物卡住。	把雜物移除。
	使用時間是否過長造成溫度過高。	等待約一小時，溫度降低方可啟動。
	水葉卡住。	使用工具將底部水葉轉動。
	電容器燒毀。	更換電容器。
運轉時有雜音	水機底部是否有雜物卡住。	把雜物移除。
	水機部分有空氣進入。	移動一下泵浦將空氣排出。
	水葉磨損。	檢查水葉外觀。
	軸承損壞。	更換軸承。
泵浦有運轉 但無水	管路阻塞。	檢查管路是否有雜物。
	檢查送水高度是否超出泵浦最大性能。	測量管路高度，與泵浦性能作比對。
	水機部分有空氣進入。	移動一下泵浦將空氣排出。
	水葉磨損。	更換水葉。
	水葉螺帽磨損，導致水葉掉落。	更換水葉。

台灣百賜吉有限公司

台北市士林區中山北路五段732號1樓

TEL : +886 2 28366060 | FAX : +886 2 28369059

PAI TZU CHI DISTRIBUTION LTD

www.ptc847.com.tw